



WOWI-WICKERT

Heizungs-, Luft- und Klimaproducte GmbH



Betriebsanleitung

Sensor-Regelmodul CPG 6000AV

für Differenzdruck und
Volumenstrom

Software-Stand: D4753A ab Version 1.00



Heizung



Lüftung



Klima



Kühlung

WOWI Sensor Regelmodul CPG 600AV
Zur Regelung von Differenzdruck und Volumenstrom (2nd edition).

Das Sensor-Regelmodul für Differenzdruck und Volumenstrom misst und zeigt den Druck oder wahlweise den Volumenstrom in einem Lüftungssystem an.

Die Berechnung des Volumenstroms erfolgt durch Eingabe des K-Faktors der Ventilator-Einströmdüse. In Abhängigkeit des gewünschten Sollwerts und Regelbereichs, gibt das Sensor-Regelmodul 0-10 V aus, um den EC-Ventilator oder z. B. Frequenzumrichter anzusteuern.

Das Sensor-Regelmodul wird aus dem Ventilator oder Frequenzumrichter, den es ansteuert mit 10-24 V DC versorgt. Es ist keine zusätzliche Versorgungsspannung notwendig.

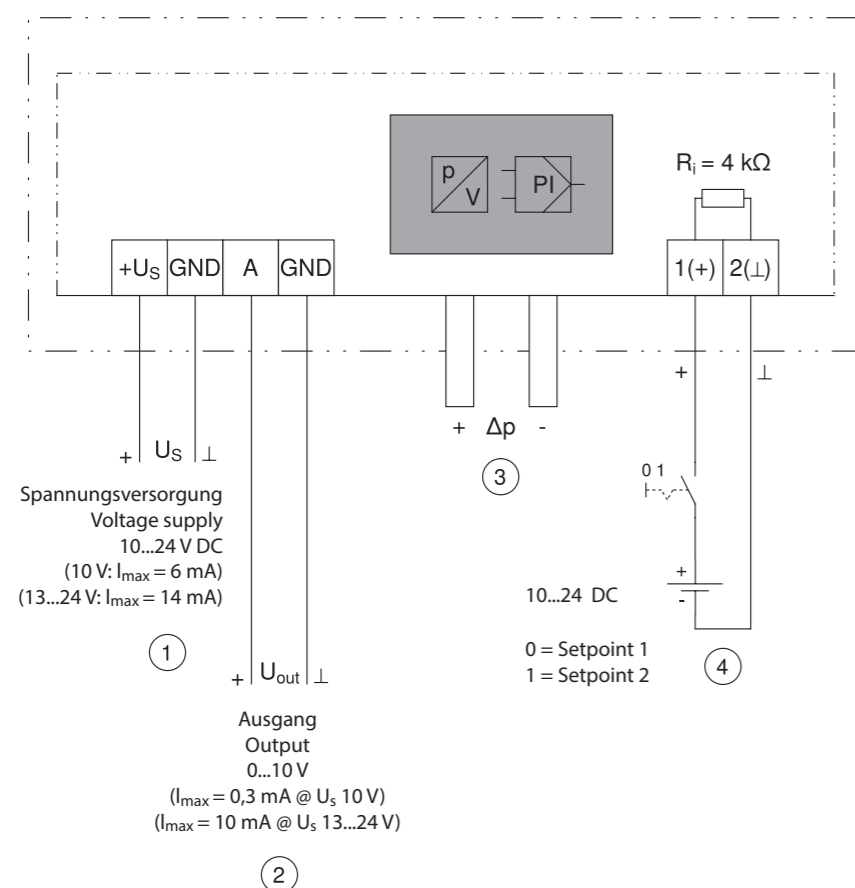
Eingang für Sensoren oder Drehzahlvorgaben durch

ΔPa Differenzdrucksensor und Regelintelligenz sind in einem Gerät integriert.

m^3 Volumenstromsensor (durch Eingabe K-Faktor) und Regelintelligenz sind in einem Gerät integriert.



Sensor-Regelmodul CPG 600AV

Anschlussplan CPG-200/1000/6000AV


- ① Spannungsversorgung
- ② Ausgang
- ③ Druckanschlüsse
- ④ Spannungseingang für Umschaltung

Normenkonformität

Störaussendung gemäß EN 61000-6-3 (Wohnbereich)

Störfestigkeit gemäß EN 61000-6-2 (Industriebereich)

Ausstattung/Eigenschaften
Integriertes Display:

Zur Druck- oder Volumenstromanzeige und zur Programmierung. Es ist möglich, von SI-Einheiten auf die Anzeige von Imperial-Einheiten umzuschalten. Ein Nullpunktabgleich des integrierten Sensors ist im Gerätemenü möglich.

Einfache Inbetriebnahme über Betriebsmodi:

Betrieb als Druck- oder Volumenstromsensor
 Betrieb als Druck- oder Volumenstromregler

Einfache Programmierbarkeit über 3 Taster:

Auswahl Messbereich, Eingabe Sollwerte (1/2), Regelbereich, K-Faktor für Volumenstrom Bestimmung, minimales oder maximales Ausgangssignal

Entsprechend der Ausführung können verschiedene Messbereiche ausgewählt werden:

CPG-200AV: 0-50 / 100 / 150 / 200 Pa
 CPG-1000AV: 0-200 / 300 / 500 / 1000 Pa
 CPG-6000AV: 0-2000 / 3000 / 4000 / 6000 Pa
 Max. Volumenstrom Messbereich: 65000 m³/h

Spannungseingang für Umschaltung:

Sollwert 1 oder 2

1 analoger Ausgang:

Zur Ansteuerung von EC-Ventilatoren, Frequenzumrichter, sonstiger Geräte

Anwendung/Funktion

Das Sensor-Regelmodul wird über 2 Druckanschlüsse (Druckstutzen + und -) am Lüftungssystem angeschlossen. Der am Lüftungssystem erfasste Differenzdruck wirkt im Gerät auf eine Silikonmembrane.

Die Verformung der Membrane wird über eine Messfeder erfasst und auf die integrierte Elektronik übertragen. Funktion: Druckanstieg am +, gegenüber Druck am - Anschluss. Wahlweise kann das Gerät als Drucksensor betrieben werden, d. h. Druckanzeige und proportionales Ausgangssignal 0-10 V entsprechend dem eingestellten Messbereich. Wahlweise Betrieb als Volumenstromsensor, d. h. Anzeige Volumenstrom (durch Eingabe des K-Faktors bei Radialventilatoren) und proportionales Ausgangssignal 0-10 V entsprechend dem eingestellten Messbereich.

Wahlweise Betrieb als Regelmodul für Druck- oder Volumenstrom. Der eingegebene Sollwert wird mit dem gemessenen Istwert verglichen, daraus resultiert das 0-10 V Ausgangssignal. Dieses dient der Ansteuerung von EC-Ventilatoren, Frequenzumrichtern oder anderen Geräten.

Sensor-Regelmodul für Druck DC 10...24						
Typ	Artikel Nr.	Minimale Umgebungstemperatur °C	Maximale Umgebungstemperatur °C	Schutzart	Gewicht kg	Abmessungen (B x H x T) mm
CPG-200AV	XXXX	-10	50	IP54	0,23 kg	106,3 x 137 x 56
CPG-1000AV	XXXX	-10	50	IP54	0,23 kg	106,3 x 137 x 56
CPG-6000AV	XXXX	-10	50	IP54	0,23 kg	106,3 x 137 x 56

Maße mit Kabelverschraubung

Einstellung CPG Drucksensor

Regelgröße = Volumenstrom

Die Tasten ∇ + \blacktriangle gleichzeitig drücken.

Menüpunkt	Einstellung
12. Im Menü: Base Setup	
1. „Mode“	„5.01“
2. „Messuring Range“	„-----“ (eingebauten Drucksensor einstellen)
3. „E2 K-Factor“	„-----“ (lt. Typenschild einstellen)
2. Im Menü Setting	
1. „Setpoint 1“	„-----“ m ³ /h (Luftmenge Gerät)
2. „Pband“	gleichen Wert wie bei „Setpoint 1“ einstellen

Alle anderen Einstellungen sind Werkseinstellungen!



Heizung



Lüftung



Klima



Kühlung



WOWI-Wickert
Heizungs-, Luft- u. Klimaprodukte GmbH
Ostenholzer Straße 12
29308 Meißenndorf | Germany

Tel.: +49 (0)5056-97 07-0
Fax: +49 (0)5056-97 07-24
info@wowi-wickert.de
www.wowi-wickert.de