

Betriebsanleitung | **Differenzdruck-  
umformer**  
**A2G-50**



Heizung



Lüftung



Klima



Kühlung

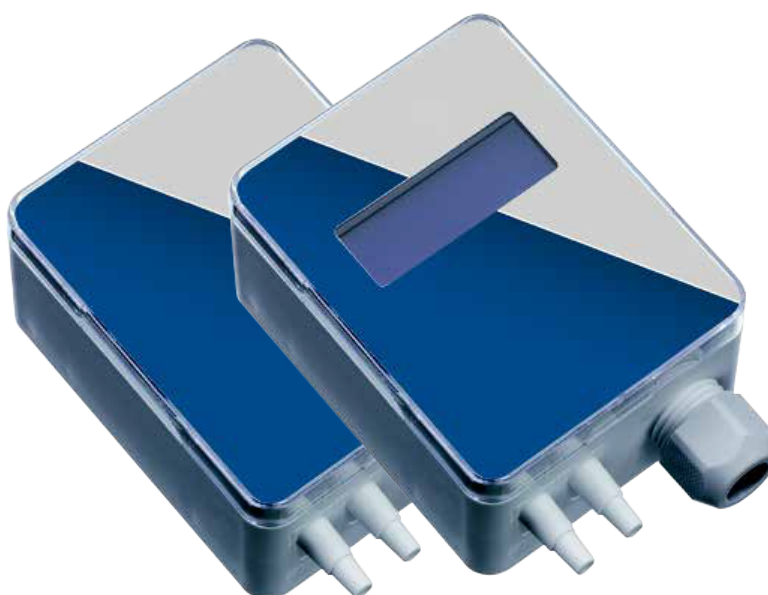
## Differenzdruckumformer Typ A2G-50

### Anwendungen

- ◆ Differenzdruckumformer zur Überwachung des Differenzdruckes von Luft und anderen nicht brennbaren und nicht aggressiven Gasen.
- ◆ Überwachung von Luftfiltern, Gebläsen in Lüftungskanälen
- ◆ Regelung von Luft- und Brandschutzklappen und zur Überdrucküberwachung von Reinräumen und Labors.

### Leistungsmerkmale

- ◆ Einfache Montage
- ◆ Einstellbare Ansprechzeit
- ◆ Nullsetzen durch Druckknopf
- ◆ Kompakte und robuste Konstruktion
- ◆ Zwei Ausgangssignale in einem Gerät



Differenzdruckumformer Typ A2G-50

### Beschreibung

#### Ausführung

Nach 89/336/EWG Elektromagnetische Verträglichkeit

#### Genauigkeit

±1,5 %  
(bei Messbereich -50... +250 Pa ±3 %)

#### Anzeigebereiche (Ausführungen)

- Variante 1: 0 ... 2.500 Pa Standard (-50 ... +50 Pa) / 0 ... 100 Pa / 250 Pa / 500 Pa / 1.000 Pa / 1.500 Pa / 2.000 Pa über Jumper einstellbar
- Variante 2: 0 ... 7.000 Pa Standard (0 ... 1.000 Pa / 1.500 Pa / 2.000 Pa / 2.500 Pa / 3.000 Pa / 4.000 Pa / 5.000 Pa über Jumper einstellbar)

#### Maximaler Betriebsdruck

25 kPa

#### Zulässige Temperatur

Umgebung: -20 ... +70 °C  
Betrieb: -10 ... +50 °C  
Lagertemp.: -10 ... +50 °C

#### Schutzart

IP 54 nach EN 60529 / IEC 529

#### Gewicht

150 g

## Standardausführung

### Prozessanschluss

Anschlussstutzen (ABS), für Schläuche mit Innendurchmesser 5 mm

### Messelement

Piezo-Messzelle

### Nullpunkteinstellung

Durch Druckknopf im Gehäuse

### Gehäuse

Kunststoff (ABS)

### Elektrischer Anschluss

Kabelverschraubung M16  
 Schraubklemmen max. 1,5 mm<sup>2</sup>

### Ausgangssignal

4 ... 20 mA oder 0 ... 10 V, 3-Leiter

### Spannungsversorgung

AC 24 V oder DC 24 V ±10 %

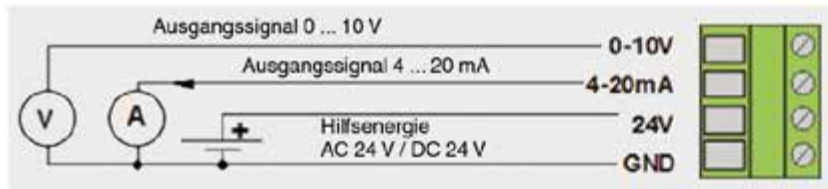
### Langzeitstabilität

0 ... 2.500 Pa ±8 Pa pro Jahr  
 0 ... 7.000 Pa ±24 Pa pro Jahr<sup>2</sup>

### Optionen

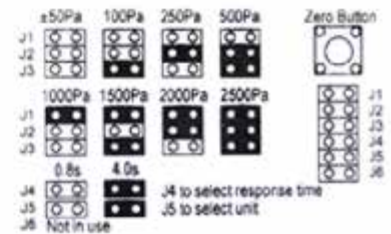
- Display

## Anschlusschema

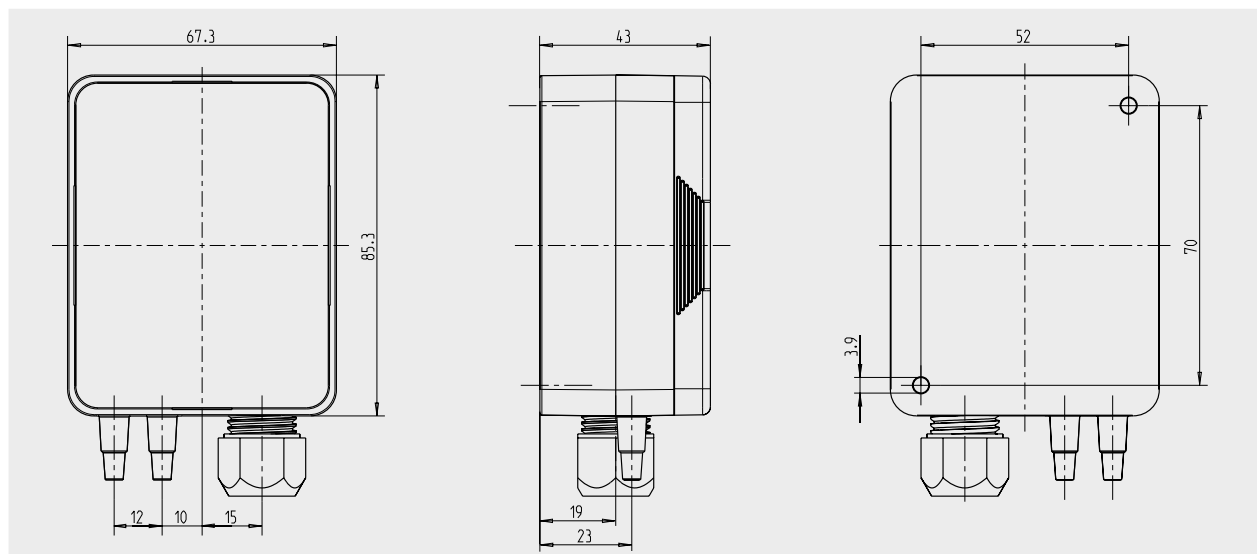


## Jumper

### Druckbereichseinstellung



## Abmessungen in mm





Heizung



Lüftung



Klima



Kühlung



WOWI-Wickert  
Heizungs-, Luft- u. Klimaprodukte GmbH  
Ostenholzer Straße 12  
29308 Meißenorf | Germany

Tel.: +49 (0)5056-97 07-0  
Fax: +49 (0)5056-97 07-24  
info@wowi-wickert.de  
www.wowi-wickert.de