



Betriebsanleitung | **Differenzdruckschalter**  
**A2G-40**



Heizung



Lüftung



Klima



Kühlung

## Differenzdruckschalter Typ A2G-40

### Anwendungen

- ◆ Für trockene, saubere, nicht aggressive Gase, hauptsächlich Luft
- ◆ Überwachung von Ventilatoren, Gebläsen und Filtern in der Klima- und Reinraumtechnik
- ◆ Überdrucküberwachung von Reinräumen und Labors

### Leistungsmerkmale

- ◆ Einfacher Einbau und Montage
- ◆ Höchst zuverlässig
- ◆ Robustes Gehäuse und funktionales Design
- ◆ Standardzubehör inbegriffen



Differenzdruckschalter Typ A2G-40

### Beschreibung

#### Ausführung

Gemäß europäischer Niederspannungsrichtlinie 73/23/EEC

#### Genauigkeit

Low: 20 Pa  $\pm$ 5 Pa ... 500 Pa  $\pm$ 50 Pa  
High: 200 Pa  $\pm$ 20 Pa ... 4.500 Pa  $\pm$ 200 Pa

#### Schaltdifferenz

10 Pa ... 180 Pa

#### Messbereiche (Ausführungen)

30 ... 500 Pa  
100 ... 1.500 Pa

#### Maximaler Druck

50 kPa

#### Zulässige Temperatur

Umgebung: -40 ... +85 °C  
Betrieb: -20 ... +60 °C

#### Schutzart

IP 54 nach EN 60529 / IEC 529

#### Gewicht

150 g

## Standardausführung

### Prozessanschluss

Anschlussstutzen (ABS), für Schläuche mit Innendurchmesser 5 mm

### Membrane

Silikon

### Gehäuse

Kunststoff (ABS)

### Sichtscheibe

Polycarbonat

### Dichtungen

Kunststoff

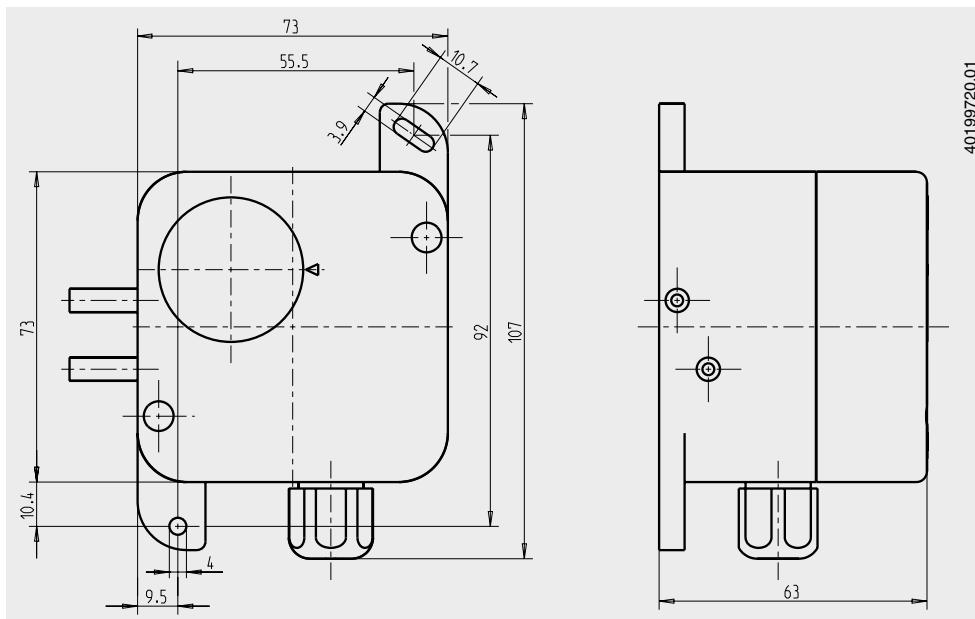
### Standardzubehör

2 Befestigungsschrauben

### Elektrischer Anschluss

Schraubklemmen max. 1,5 mm<sup>2</sup>  
 Kabelverschraubung M16

## Abmessungen in mm



## Installation

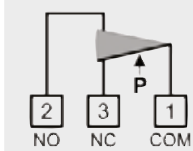
Die Angaben für den Schaltdruck beziehen sich auf die vertikale Einbaulage. Bei horizontaler Einbaulage verändert sich der Schaltdruck wie folgt:

Gehäusedeckel nach oben: +15 Pa

Gehäusedeckel nach unten: -15 Pa

## Mikroschalter

### Kontaktanordnung



Wenn der Differenzdruck erreicht ist,  
 wird 1-3 geöffnet/1-2 geschlossen.

## Schaltleistung

Messbereiche	Schaltleistung		Kontaktmaterial
	Bei ohmscher Last	Bei induktiver Last	
30 ... 500 Pa	3 A/AC 250 V	2 A/AC 250 V	Silber
100 ... 1.500Pa	3 A/AC 250 V	2 A/AC 250 V	Silber



Heizung



Lüftung



Klima



Kühlung



WOWI-Wickert  
Heizungs-, Luft- u. Klimaprodukte GmbH  
Ostenholzer Straße 12  
29308 Meißenndorf | Germany

Tel.: +49 (0)5056-97 07-0  
Fax: +49 (0)5056-97 07-24  
info@wowi-wickert.de  
www.wowi-wickert.de