



Betriebsanleitung | **PID-Regelgerät**
A2G-100



Heizung



Lüftung



Klima



Kühlung

Zur Regelung von Volumenströmen oder Differenzdruck

Anwendungen

Zur stufenlosen Regelung von EC-Ventilatoren oder direk-tem Anschluss an einen Frequenzumrichter (FU) nach den Kenngrößen

- ◆ Volumensstrom
- ◆ Differenzdruck

Leistungsmerkmale

- ◆ Alle Parameter über das Menü einstellbar
- ◆ Zweizeilige LC-Anzeige zur sehr guten Ablesbarkeit
- ◆ Einfache und schnelle Montage und Inbetriebnahme
- ◆ Wartungsfrei
- ◆ Maximaler Betriebsdruck 25 kPa



PID-Regelgerät Typ A2G-100

Beschreibung

Der A2G-100 ist ein multifunktionales PID-Regelgerät zur Differenzdruck- oder Volumenstromregelung speziell entwickelt für die Ansprüche der Luft- und Klimatechnik.

Dieses PID-Regelgerät ermöglicht eine konstante Druckregelung oder Volumenstromregelung von EC-Ventilatoren. Die Volumenstromregelung erfolgt durch die Angabe der KVENT herstellerspezifisch im Inbetriebnahmemenü.

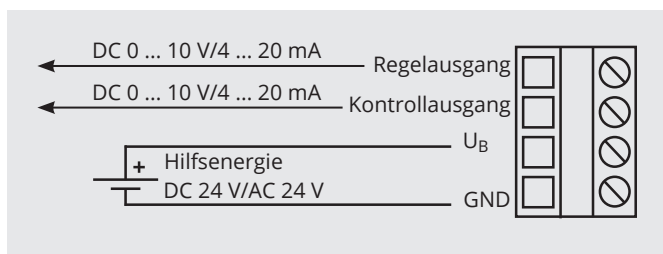
Der 0 ... 10 V- oder 4 ... 20 mA-Kontrollausgang wird als Steuersignal direkt an den EC-Lüftungsventilator oder Frequenzumrichter (FU) angeschlossen. Seine zweizeilige LC-Anzeige zeigt die Richtung des Regelausgangs und den aktuellen Messwert zur gleichen Zeit. Als analoge elektrische Ausgangssignale stehen 0 ... 10 V oder 4 ... 20 mA zu Verfügung, wobei die Einstellung durch den Nutzer direkt mit Jumper im Gerät vorgenommen werden kann.

Technische Daten

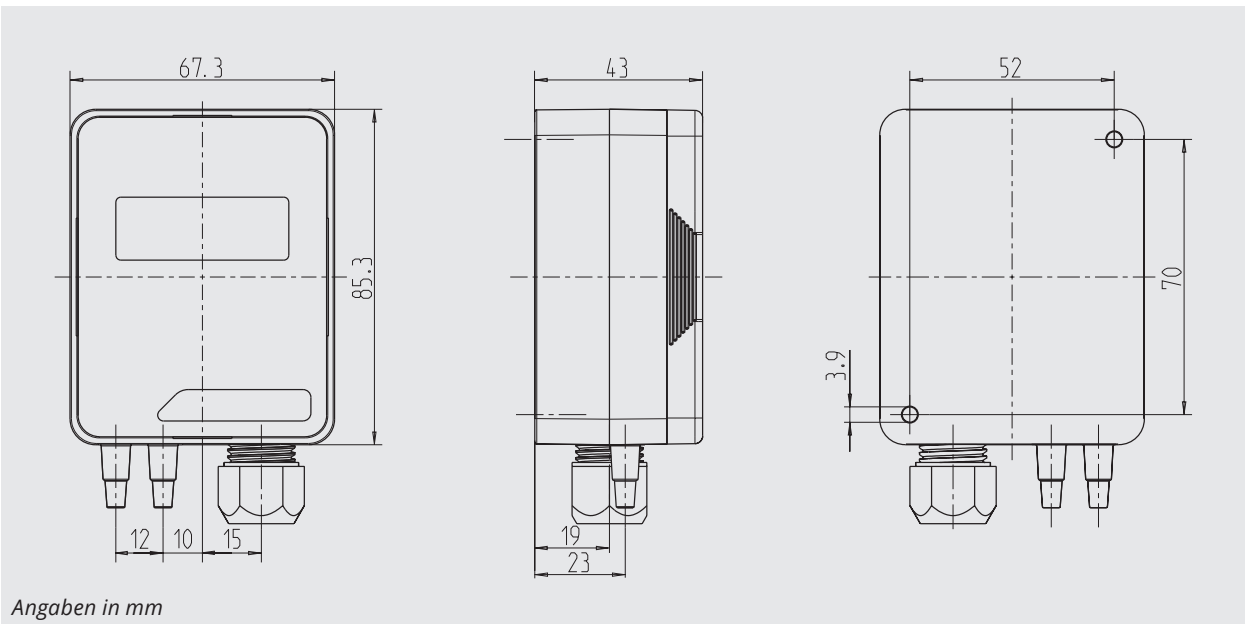
PID-Regelgerät Typ A2G-100

Messelement	Piezo-Messzelle
Messbereich	0 ... 2.500 Pa und 0 ... 7.000 Pa
Max. Druck	25 kPa
Genauigkeit	Druckbereich ≤ 125 Pa: ± 2 Pa Druckbereich > 125 Pa: $\pm 1,5$ %
Einheiten (auf Anzeige wählbar)	
◆ Druck	PA, kPa, mbar, inWC, mmWC, psi
◆ Volumenstrom	m^3/s , m^3/h , cfm, l/s
◆ Geschwindigkeit	m/s, ft/min
Prozessanschluss Zeile	Anschlussstutzen (ABS), Anschlusslage unten, für Schläuche mit Innendurchmesser 5 mm
LC-Anzeige	Zeile 1: Richtung des Regelausgang Zeile 2: Druck oder Volumenstromanzeige, über das Menü einstellbar
Hilfsenergie U_B	AC 24 V oder DC 24 V ± 10 %
Elektrischer Anschluss	Kabelverschraubung M20 4 Klemmen max. 1,5 mm ²
Ausgangssignal	DC 0 ... 10 V, 3-Leiter 4 ... 20 mA, 3-Leiter
Gehäuse	Kunststoff (ABS), Deckel PVC
Zulässige Temperaturen	
◆ Umgebungstemperatur	-20 ... +70 °C
◆ Betriebstemperatur	-10 ... +50 °C
Relative Feuchte	0 ... 95 % r. F.
Schutzart	IP54
Gewicht	150 g

Elektrischer Anschluss



Abmessungen



Konfiguration

Regelgröße = Druck



1) Wählen Sie die Druckeinheit für das Display und das Ausgangssignal : Pa, kPa, mbar, inWC oder mmWC



2) Bestimmen Sie den maximalen Druckbereich Ihrer Anwendung



3) Wählen Sie Ihre Ansprechzeit zwischen 1.0-20s.



4) Wählen Sie den Sollwert des Regelgerätes

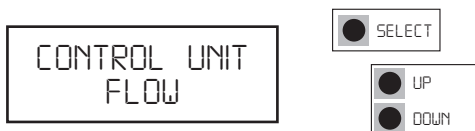


5) Wählen Sie das Proportionalband in Abhängigkeit Ihrer Spezifikation

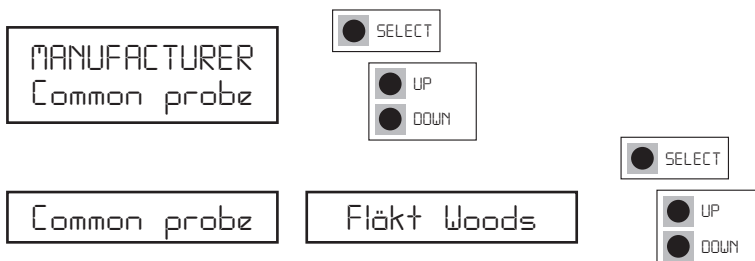
6) Wählen Sie die Integrationszeit

7) Wählen Sie die Ableitungszeit

8) Drücken Sie den Select-Knopf um das Menü zu verlassen.

Regelgröße = Volumenstrom
1) Wählen Sie FLOW um den Volumenstrom zu regeln

2) Wählen Sie den Funktionsmodus des Regelgerätes

- Wählen Sie MANUFACTURER um das Regelgerät A2G-100 mit dem Ventilortyp eines bestimmten Herstellers zu betreiben
- Wählen Sie COMMON PROBE um das Regelgerät mit einer Messsonde (optional als Zubehör erhältlich) zu betreiben


3) Wählen Sie die Einheit des Volumenstroms falls Sie die Einstellung COMMON PROBE vorgenommen haben (z.B. l/s)


4) Wählen Sie den K-Faktor in Abhängigkeit der Angabe des Ventilatorherstellers oder geben Sie den K-Faktor Ihrer WIKA-Messsonde ein.

K-VALUE 9000.000	<input checked="" type="radio"/> SELECT
	<input type="radio"/> UP
	<input type="radio"/> DOWN

5) Wählen Sie die Einheit des Volumenstroms für das Display und das Ausgangssignal

Volumenstrom = m³/h, m³/s, cfm, l/s

Luftgeschwindigkeit = m/s, f/m

FLOW UNIT m ³ /s	<input checked="" type="radio"/> SELECT
	<input type="radio"/> UP
	<input type="radio"/> DOWN

6) Bestimmen Sie den maximalen Volumenstrom Ihrer Anwendung.

V-OUTPUT MAX 50.000 m ³ /s	<input checked="" type="radio"/> SELECT
	<input type="radio"/> UP
	<input type="radio"/> DOWN

7) Wählen Sie Ihre Ansprechzeit zwischen 1.0-20 s.

RESPONSE TIME 20 s	<input checked="" type="radio"/> SELECT
-----------------------	---

8) Wählen Sie den Sollwert des Regelgerätes.

REF FLOW 0.025 m ³ /s	<input checked="" type="radio"/> SELECT
	<input type="radio"/> UP
	<input type="radio"/> DOWN

9) Wählen Sie das Proportionalband in Abhängigkeit Ihrer Spezifikation.

P-VALUE 206	<input checked="" type="radio"/> SELECT
	<input type="radio"/> UP
	<input type="radio"/> DOWN

10) Wählen Sie die Integrationszeit.



11) Wählen Sie die Ableitungszeit.



12) Drücken Sie den Select-Knopf um das menü zu verlassen.



Nullpunktkorrektur



ACHTUNG!

Die Versorgungsspannung muss mindestens eine Stunde anliegen, damit die Nullpunktkorrektur ausgeführt werden kann.

Die Nullpunktkorrektur erfolgt über

◆ Manueller Knopf

- 1) Beide Schläuche von den Druckanschlüssen + und - lösen.
- 2) ZERO-Knopf kurz drücken.
- 3) Warten bis die rote LED ausschaltet.
- 4) + und - Schläuche wieder anschließen.
- 5) Bei normalem Betrieb die Nullpunktkorrektur alle 12 Monate durchführen.

Einstellung: Regelgröße = Volumenstrom



ACHTUNG für bauseitige Regelung:

0-10 V = 0-100 % Messbereich

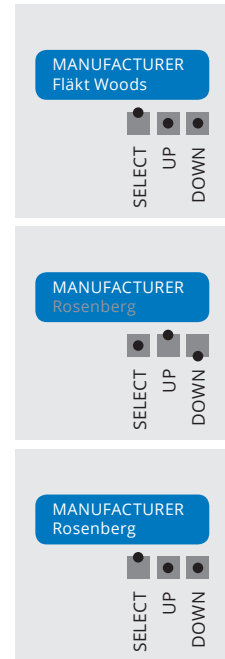
Einstellungen Drucksensor:

Wähltaste SELECT für mindestes 3s drücken um in den-Set-up-Modus zu gelangen. Durch kurzes Betätigen des SELECT-Tasters wird die Einstellung des angewählten Parameters aktiviert. Mit den Tasten UP oder DOWN wird der Parameter geändert. Ein erneutes Drücken der SELECT-Taste bestätigt dies..

1. CONTROL UNIT (Regelgröße)	"Flow"
2. MANUFACTURER (Messbereich)	" _ _ _ _ _ "
3. K-VALUE (K-Faktor)	" _ _ _ _ _ "
4. FLOW UNIT (Volumenstromeinheit)	"m ³ /h" einstellen
5. V OUTPUT MAX (Messbereich V-Strom)	" _ _ _ _ _ "
6. RESPONSETIME (Reaktionszeit)	"1 s" einstellen
7. REF FLOW (Sollwert Volumenstrom)	" _ _ _ _ _ "
8. P-VALUE (P-Anteil)	" _ _ _ _ _ "
9. I-VALUE (I-Anteil)	" _ _ _ _ _ "
10. D-VALUE (D-Anteil)	" _ _ _ _ _ "

P out = Volumenstromausgang 0-10 V = 0-100 % Messbereich

V out = Regelausgang (Ventilator)



Einstellung: Regelgröße = Druck



ACHTUNG für bauseitige Regelung:

0-10 V = 0-100 % Messbereich

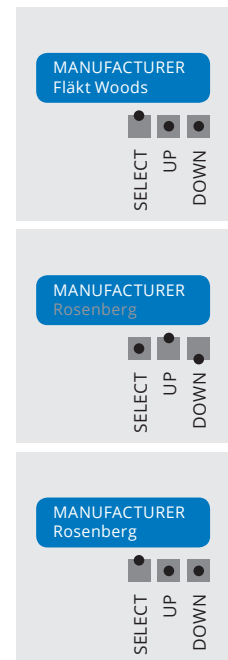
Einstellungen Drucksensor:

Wähltaste SELECT für mindestens 3s drücken um in den-Set-up-Modus zu gelangen. Durch kurzes Betätigen des SELECT-Tasters wird die Einstellung des angewählten Parameters aktiviert. Mit den Tasten UP oder DOWN wird der Parameter geändert. Ein erneutes Drücken der SELECT-Taste bestätigt dies..

1. CONTROL UNIT (Regelgröße)	„Pressure“
2. Pressure Unit (Druckeinheit)	„Pa“ einstellen
3. P-Output max (Messbereich Druck)	„-----“
4. Responsetime (Reaktionszeit)	„1 s“ einstellen
5. Ref Pressure (Sollwert Druck)	„-----“
6. P-Value (P-Anteil)	„-----“
7. I-Value (I-Anteil)	„-----“
8. D-Value (D-Anteil)	„-----“

P out = Druckausgang 0-10 V = 0-100 % Messbereich

V out = Regelausgang (Ventilator)





Heizung



Lüftung



Klima



Kühlung



WOWI-Wickert
Heizungs-, Luft- u. Klimaprodukte GmbH
Ostenholzer Straße 12
29308 Meißenndorf | Germany

Tel.: +49 (0)5056-97 07-0
Fax: +49 (0)5056-97 07-24
info@wowi-wickert.de
www.wowi-wickert.de